

# תחנת עבודה ניידת Dell Precision M4600/M6600

## מידע על התקנה ותכונות

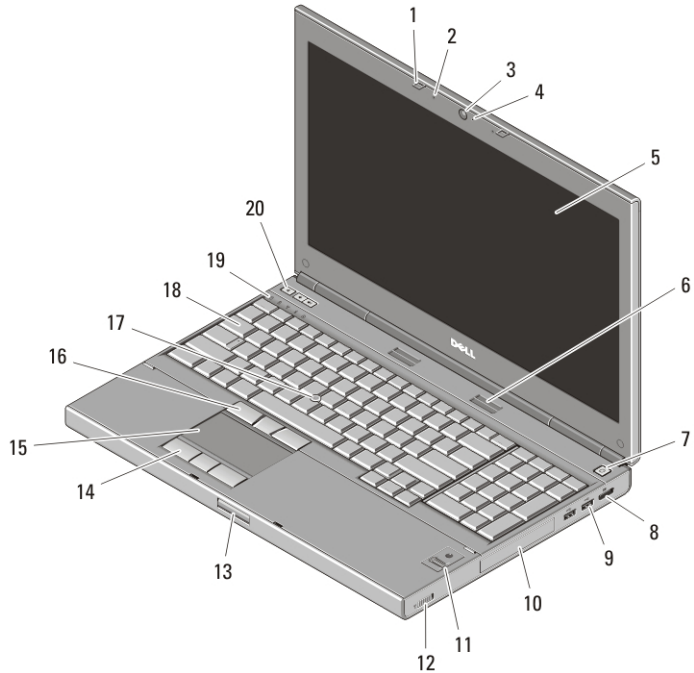
### אודות אזהרות

אזהרה:



"אזהרה" מציינת אפשרות של נזק לרכוש, פגיעה גופנית או מוות.

### M4600 — מבט מלפנים ומאחור



#### איור 1. מבט מלפנים

- |                                    |                      |
|------------------------------------|----------------------|
| 7. לחצן הפעלה                      | 1. תפסי שחרור צג (2) |
| 8. מחבר DisplayPort                | 2. מיקרופונים (2)    |
| 9. מחברי USB 3.0 (2)               | 3. מצלמה             |
| 10. כונן קשיח                      | 4. נורית מצלמה       |
| 11. קורא טביעות אצבעות (אופציונלי) | 5. צג                |
| 12. מתג אלהוט                      | 6. רמקולים (2)       |

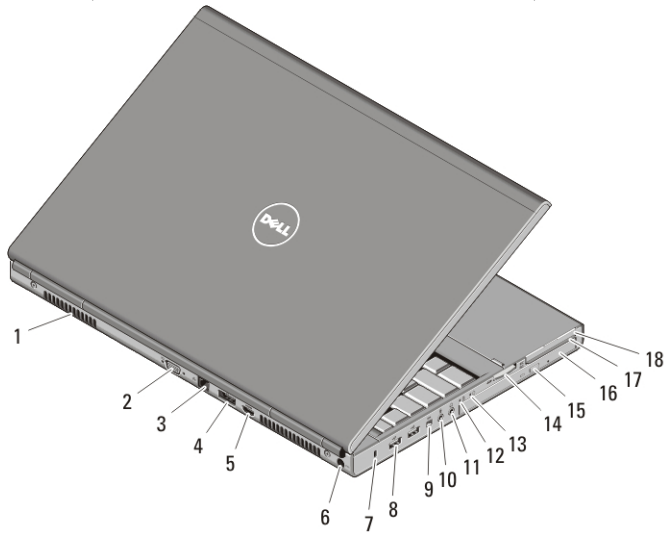
Regulatory Model: P13F, P10E  
Regulatory Type: P13F001, P10E001  
January 2011



0G802XA00

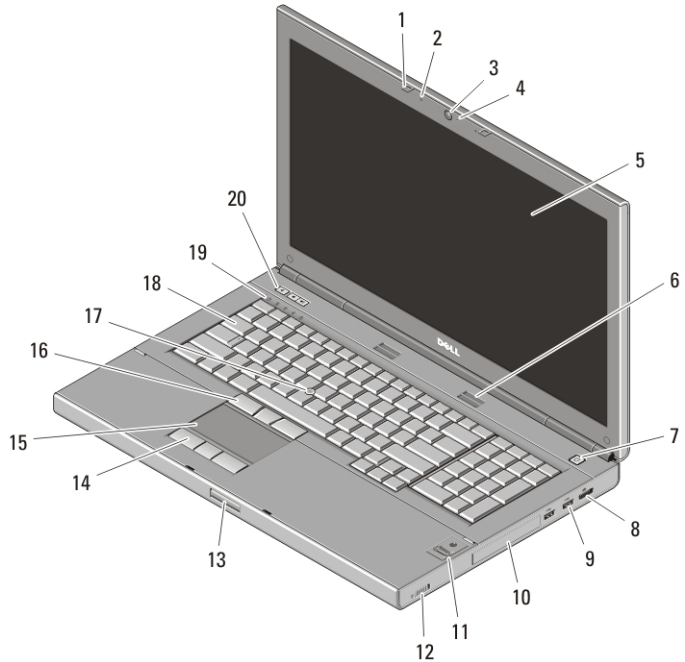


- |                          |                         |
|--------------------------|-------------------------|
| 17. בקר הצבעה            | 13. לחצן שחרור תפס צג   |
| 18. מקלדת                | 14. לחצני משטח מגע (3)  |
| 19. נוריות מצב התקנים    | 15. משטח מגע            |
| 20. לחצני בקרת עוצמת שמע | 16. לחצני בקר הצבעה (3) |



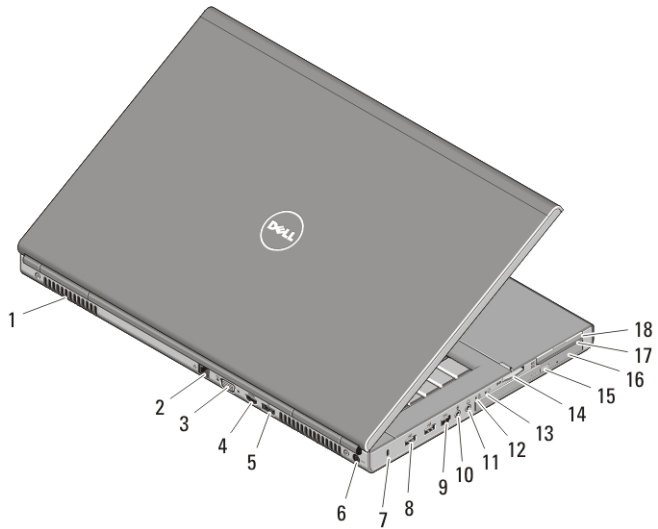
**איור 2. מבט מאחור**

- |                              |                                  |
|------------------------------|----------------------------------|
| 10. מחבר מיקרופון            | 1. פתחי אוורור                   |
| 11. מחבר אוזניות             | 2. מחבר VGA                      |
| 12. נורית מצב סוללה          | 3. מחבר רשת                      |
| 13. נורית הפעלה              | 4. מחבר eSATA/USB 2.0            |
| 14. חריץ קורא כרטיסים 8 ב-1  | 5. מחבר HDMI                     |
| 15. לחצן הוצאה של כונן אופטי | 6. מחבר חשמל                     |
| 16. כונן אופטי               | 7. חריץ כבל אבטחה                |
| 17. חריץ קורא כרטיסים חכם    | 8. מחברי USB 2.0 (2)             |
| 18. חריץ ExpressCard         | 9. יציאת IEEE 1394 (ארבעה פינים) |



איור 3. מבט מלפנים

- |                                    |                      |
|------------------------------------|----------------------|
| 11. קורא טביעות אצבעות (אופציונלי) | 1. תפסי שחרור צג (2) |
| 12. מתג אלחוט                      | 2. מיקרופונים (2)    |
| 13. לחצן שחרור תפס צג              | 3. מצלמה             |
| 14. לחצני משטח מגע (3)             | 4. נורית מצלמה       |
| 15. משטח מגע                       | 5. צג                |
| 16. לחצני בקר הצבעה (3)            | 6. רמקולים (2)       |
| 17. בקר הצבעה                      | 7. לחצן הפעלה        |
| 18. מקלדת                          | 8. מחבר DisplayPort  |
| 19. נוריות מצב התקנים              | 9. מחברי USB 3.0 (2) |
| 20. לחצני בקרת עוצמת שמע           | 10. כונן קשיח        |



#### איור 4. מבט מאחור

- |                              |  |
|------------------------------|--|
| 10. מחבר מיקרופון            | 1. פתחי אוורור                             |
| 11. מחבר אוזניות             | 2. מחבר רשת                                |
| 12. גורית מצב סוללה          | 3. מחבר VGA                                |
| 13. גורית הפעלה              | 4. מחבר HDMI                               |
| 14. חריץ קורא כרטיסים 8 כ-1  | 5. מחבר eSATA/USB 2.0                      |
| 15. לחצן הוצאה של כונן אופטי | 6. מחבר חשמל                               |
| 16. כונן אופטי               | 7. חריץ כבל אבטחה                          |
| 17. חריץ קורא כרטיסים חכם    | 8. מחברי USB 2.0 (2)                       |
| 18. חריץ ExpressCard         | 9. יציאת IEEE 1394 (שישה פינים, מוזנת מתח) |

#### התקנה מהירה

אזהרה:



לפני שתתחיל לבצע הליך כלשהו בסעיף זה, קרא את מידע הבטיחות המצורף למחשב שברשותך. למידע נוסף על נוהלי עבודה מיטביים, עיין באתר [www.dell.com/regulatory\\_compliance](http://www.dell.com/regulatory_compliance).

אזהרה:



מתאם זרם החילופין מתאים לשקעי חשמל שונים ברחבי העולם. עם זאת, במדינות שונות ישנם מחברי חשמל ומפצלי שקעים שונים. שימוש בכבל לא תואם או חיבור לא נכון של הכבל למעביר או לשקע חשמל עלולים לגרום לשריפה או נזק לציוד.

התראה:

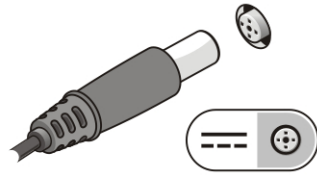


בעת ניתוק כבל מתאם זרם החילופין מהמחשב, אחז במחבר ולא בכבל עצמו, ומשוך בחוזקה אך בעדינות כדי למנוע פגיעה בכבל. בעת ליפוף כבל מתאם זרם החילופין, הקפד להמשיך את זווית המחבר במתאם זרם החילופין כדי למנוע נזק לכבל.



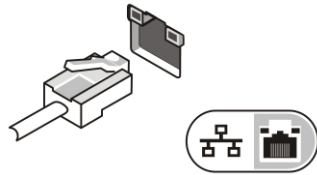
התקנים מסוימים עשויים שלא להיות כלולים, אם לא הזמנת אותם.

1. חבר את מתאם ה-AC למחבר של מתאם ה-AC במחשב ולשקע החשמל.



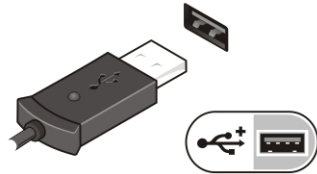
**איור 5. מתאם AC**

2. חבר את כבל הרשת (אופציונלי).



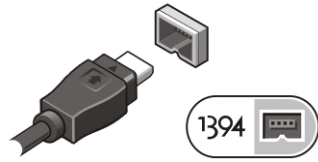
**איור 6. מחבר רשת**

3. חבר התקני USB, כגון עכבר או מקלדת (אופציונלי).

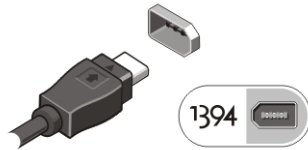


**איור 7. מחבר USB**

4. חבר התקני IEEE 1394, כגון כונן קשיח 1394 (אופציונלי).

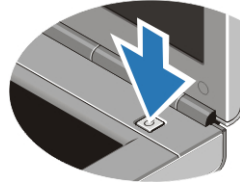


איור 8. מחבר 1394 ב-M4600



איור 9. מחבר 1394 ב-M6600

5. פתח את צג המחשב ולחץ על לחצן ההפעלה כדי להפעיל את המחשב.



איור 10. לחצן הפעלה

**הערה:**

מומלץ להפעיל ולכבות את המחשב פעם אחת לפחות, לפני התקנת כרטיסים או חיבור המחשב להתקן עגינה או להתקן חיצוני אחר, כגון מדפסת.

**מפרטים**

**הערה:**

ההצעות עשויות להשתנות מאזור לאזור. המפרט הבא נועד רק עבור הנדרש לפי החוק למשלוח עם המחשב. לקבלת מידע נוסף בנוגע לתצורת המחשב, לחץ על **Start (התחל) → Help and Support** (עזרה ותמיכה) ולאחר מכן בחר באפשרות להציג מידע אודות המחשב שברשותך.

**מידע מערכת**

ערכת שבבים Mobile Intel QM67 Express

ערכת שבבים

- ליבה כפולה Intel Core i5 ו-i7
- Intel Core i7 Quad Extreme
- ארבע ליבות Intel Core i7

מעבד

<b>וידאו</b>	
סוג וידאו	כרטיסים נפרדים
אפיק נתונים	וידאו משולב
בקר וידאו וזיכרון	
M4600	<ul style="list-style-type: none"> <li>• כרטיס מסך AMD FirePro M5950 Mobility Pro עם זיכרון GDDR5 בנפח 1 GB</li> <li>• כרטיס מסך NVIDIA Quadro 1000M עם זיכרון GDDR3 בנפח 2 GB</li> <li>• כרטיס מסך NVIDIA Quadro 2000M עם זיכרון GDDR3 בנפח 2 GB</li> </ul>
M6600	<ul style="list-style-type: none"> <li>• כרטיס מסך AMD FirePro M8900 Mobility Pro עם זיכרון GDDR5 בנפח 2 GB</li> <li>• כרטיס מסך NVIDIA Quadro 3000M עם זיכרון GDDR5 בנפח 2 GB</li> <li>• כרטיס מסך NVIDIA Quadro 4000M עם זיכרון GDDR5 בנפח 2 GB</li> <li>• כרטיס מסך NVIDIA Quadro 5010M עם זיכרון GDDR5 בנפח 4 GB</li> </ul>
<b>זיכרון</b>	
מחברי זיכרון	
מעבדי ליבה כפולה Intel Core i5 ו-i7 שני חריצי DIMM	
מעבדי Intel Core i7 Quad Core ו-i7 Quad Extreme ארבעה חריצי DIMM	
קיבולת זיכרון	1 ג'יגה-בתים, 2 ג'יגה-בתים, 4 ג'יגה-בתים ו-8 ג'יגה-בתים
סוג זיכרון	זיכרון DDR3 של 1333 MHz ו-1600 MHz (ממשק משתמש מהיר יותר)
זיכרון מינימלי	2 GB
זיכרון מרבי	16 GB i7 ו-i5 Intel Core
	32 GB i7 ו-i5 Intel Core i7 Quad Core ו-i7 Quad Extreme

ליתיום יון

סוג

מידות (6 תאים / 9 תאים / 9 תאים בעלת אורך חיים ממושך (LCL)):

הערה:



תחנת העבודה הניידת Dell Precision M6600 תומכת בסוללה בעלת 9 תאים בלבד.

עומק	80 מ"מ (3.14 אינץ')
גובה	190 מ"מ (7.48 אינץ')
רוחב	20 מ"מ (0.78 אינץ')
משקל	
	365 ג' (0.80 ליברות) (6 תאים)
	500 ג' (1.10 ליברות) (9 תאים / 9 תאים (LCL))
מתח	11.10 V
טווח טמפרטורות:	
הפעלה	0 עד 35 מעלות צלזיוס
לא בהפעלה	-40 עד 65 מעלות צלזיוס
סוללת מטבע	סוללת מטבע ליתיום CR2032 של 3 V

M6600	M4600	מתאם AC
100 VAC עד 240 VAC	100 VAC עד 240 VAC	מתח כניסה
3.50 A	2.50 A	זרם כניסה (מרבי)
50 Hz עד 60 Hz	50 Hz עד 60 Hz	תדר כניסה
240 W	180 W	הספק יציאה
12.30 A	9.23 A	זרם יציאה
19.50 VDC	19.50 VDC	מתח יציאה נקוב
240 W	180 W	מידות:
25.40 מ"מ (1 אינץ')	30 מ"מ (1.18 אינץ')	גובה
200 מ"מ (7.87 אינץ')	155 מ"מ (6.10 אינץ')	רוחב
100 מ"מ (3.93 אינץ')	76 מ"מ (2.99 אינץ')	עומק



M6600	M4600	מתאם AC
		טווח טמפרטורות:
	0 עד 40 מעלות צלזיוס	הפעלה
	-40 עד 65 מעלות צלזיוס	לא בהפעלה

#### כרטיס חכם ללא מגעים

848-424 kbps ,212 kbps ,160 kbps — ISO14443A	תמיכה בטכנולוגיות וכרטיסים חכמים
kbps	
848-424 kbps ,212 kbps ,160 kbps — ISO14443B	
kbps	
ISO15693	
HID iClass	
FIPS201	
NXP Desfire	

M6600	M4600	מידות פיזיות
37.20 מ"מ (1.46 אינץ')	36.5 מ"מ (1.44 אינץ')	גובה
416.70 מ"מ (16.41 אינץ')	376 מ"מ (14.80 אינץ')	רוחב
270.60 מ"מ (10.65 אינץ')	256 מ"מ (10.08 אינץ')	עומק
3.42 ק"ג (7.53 ליברות עם סוללה בעלת 6 תאים וכרית אוויר)	2.87 ק"ג (6.33 ליברות עם סוללה בעלת 6 תאים וכרית אוויר)	משקל (מזערי)

#### תנאי סביבה

	טמפרטורה:
0 עד 35 מעלות צלזיוס	הפעלה
-40 עד 65 מעלות צלזיוס	אחסון
	לחות יחסית (מקסימום):
10% עד 90% (ללא עיבוי)	הפעלה
5% עד 95% (ללא התעבות)	אחסון
G2 או פחות כמוגדר בתקן ISA-S71.04-1985	רמת זיהום אוויר
	רום (מרבית):

15.2- עד 3048 מטר (50- עד 10,000 רגל)	הפעלה
15.2- עד 10,668 מטר (50- עד 35,000 רגל)	לא בהפעלה

### איתור מידע ומשאבים נוספים

עיינ במסמכי הבטיחות והתקינה שסופקו עם המחשב שברשותך וראה בנוסף את דף הבית של התאימות לתקינה בכתובת [www.dell.com/regulatory\\_compliance](http://www.dell.com/regulatory_compliance) לקבלת מידע נוסף אודות:

- נוהלי בטיחות מיטביים
- אישור תקינה
- ארגונומיה

בקך בכתובת [www.dell.com](http://www.dell.com) לקבלת מידע נוסף אודות:

- אחריות
- תנאים והתניות (ארה"ב בלבד)
- הסכם רישיון למשתמש קצה

### המידע בפרסום זה נתון לשינויים ללא הודעה מראש.

© 2010 Dell Inc. כל הזכויות שמורות.

חל איסור מוחלט על העתקה מכל סוג של חומרים אלה ללא הרשאה בכתב מ-Dell Inc.

סימנים מסחריים במסמך זה: Dell™, Dellג'ו של DELL™, Dell Precision™, Precision ON™, ExpressCharge™, Latitude™, Latitude ON™, OptiPlex™, Vostro™ ו-Wi-Fi Catcher™ הם סימנים מסחריים של Dell Inc. Intel® Pentium®, Xeon®, Core™, Atom™, Centrino® ו-Celeron® הם סימנים מסחריים רשומים של Intel Corporation בארה"ב ובארצות אחרות. AMD® הוא סימן מסחרי רשום ו-AMD Opteron™, AMD Phenom™, AMD Athlon™, AMD Sempron™ ו-ATI Radeon™ ו-ATI FirePro™ הם סימנים מסחריים של Advanced Micro Devices, Inc. Windows®, Windows Vista®, MS-DOS®, Micro Devices, Inc. להצן התחל של Office Outlook® ו-Windows Vista® הם סימנים מסחריים או סימנים מסחריים רשומים של Microsoft Corporation בארצות הברית ו/או בארצות אחרות. Blu-ray Disc™ הוא סימן מסחרי בבעלות Blu-ray Disc Association (BDA) ומורשה לשימוש על-גבי דיסקים ונגנים. סימן המילה Bluetooth® הוא סימן מסחרי רשום בבעלות SIG, Inc. Bluetooth® וכל שימוש בסימנים כגון אלה על-ידי Dell נעשה ברישיון. Wi-Fi® הוא סימן מסחרי רשום של Wireless Ethernet Compatibly Alliance, Inc.

ייתכן ששיעשה שימוש בסימנים מסחריים ובשמות מסחריים אחרים בפרסום זה כדי להתייחס לישויות הטוענות לבעלות על הסימנים והשמות, או למוצרים שלהן, Dell Inc. מוותרת על כל עניין קנייני בסימנים מסחריים ובשמות מסחריים פרט לאלה שבבעלותה.